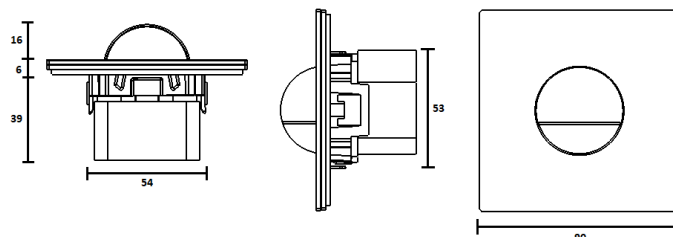




DETECTOR DE MOVIMIENTO 90750	MOVEMENT DETECTOR 90750	DÉTECTEUR DE MOUVEMENTS 90750
INFORMACIÓN	INFORMATION	INFORMATION
<p>Función: Detecta el movimiento en un espacio determinado. Área de detección: Detección horizontal 180° desde la pared de colocación. Modo de instalación: Empotrado s/norma UNE-EN-60.670:2006 y fijado a presión. Grado de protección: IP20. Propiedades: Temporización de apagado de 15 s - 16 min por impulso.</p>	<p>Function: It detects movement in a given space. Area of detection: Horizontal detection 180° from the installation wall. Mode of installation: Flush-mounted according to UNE-EN 60.670:2006 standard and press-fitted. Degree of protection: IP20. Properties: 15 s - 16 min shutdown timing per pulse.</p>	<p>Fonction: Il détecte les mouvements dans un espace donné. Zone de détection: Détection horizontale à 180° du mur d'installation. Mode d'installation: Encastré/norme UNE-EN 60.670:2006 et fixation par clip. Degré de protection: IP20. Propriétés: Temporisation de désactivation 15 s à 16 min par impulsion.</p>
CARACTERÍSTICAS TÉCNICAS	TECHNICAL CHARACTERISTICS	CARACTÉRISTIQUES TECHNIQUES
<p>Alcance transversal: máx. 10 m transversal. Alcance frontal: máx. 3 m frontal. Área de cobertura: 150 m² 1,1 m de altura de montaje. Altura de montaje mín./máx. recomendada: 1 m / 2,2 m / 1,1 m. Potencia de conmutación: 2300 W, cos ϕ = 1 1150 VA, cos ϕ = 0,5 300 W LED Pico de arranque máx. I_p (20 ms) = 165 A Pico de arranque máx. I_p (200 μs) = 800 A Tipo de contacto: 1x Contacto μ, contacto NA contacto previo de tungsteno. Umbral de conmutación: 10 - 200 Lux Temperatura ambiental: -25 a 50°C.</p>	<p>Cross-cutting: max. 10 m transverse. Front reach: max. 3 m front. Area of coverage: 150 m² 1,1 m mounting height. Min./max. recommended mounting height: 1 m / 2,2 m / 1,1 m. Switching power: 2300 W, cos ϕ = 1 1150 VA, cos ϕ = 0,5 300 W LED Max. starting peak I_p (20 ms) = 165 A Max. starting peak I_p (200 μs) = 800 A Type of contact: 1x μ-contact, NA contact Tungsten pre-contact Switching threshold: 10 - 200 Lux Ambient temperature: -25 a 50°C.</p>	<p>Portée transversale: max. 10 m transversal. Portée frontale: max. 3 m frontal. Zone de couverture: 150 m² 1,1 m hauteur de montage. Hauteur de montage min./max. recommandée: 1 m/2,2m/1,1 m. Puissance de commutation: 2300 W, cos ϕ = 1 1150 VA, cos ϕ = 0,5 300 W LED Pic de démarrage max. I_p (20 ms) = 165 A Pic de démarrage max. I_p (200 μs) = 800 A Type de contact: 1x Contact μ, contact NA contact préalable de tungstène. Seuil de commutation: 10-200 Lux. Température ambiante: -25 à 50°C.</p>
CARACTERÍSTICAS DE MATERIAL	MATERIAL CHARACTERISTICS	CARACTÉRISTIQUES DU MATÉRIAU
<p>Material soporte interior: Poliamida 66 GF15 sin halógenos. Color: Blanco o negro a escoger. Material placa: Latón estampado. Mantenimiento: Limpiar con un paño suave. No utilizar limpiadores abrasivos.</p>	<p>Main body material: Halogen free polyamide 66 GF15. Colour: Choice of black or white. Plate material: Stamped brass. Maintenance: Clean with a soft cloth. Do not use abrasive materials or cleaners.</p>	<p>Matériau de la partie principale: Polyamide 66 GF15 sans halogènes. Couleur: Blanche ou noire à choisir. Matériau de la plaque: Laiton estampé. Entretien: Nettoyez avec un chiffon doux. Ne pas utiliser de support abrasifs.</p>
DIRECTIVAS DE SEGURIDAD	SECURITY DIRECTIVES	DIRECTIVES DE SÉCURITÉ
<p>Directiva 2012/19/UE de 4 de julio de 2012 (Residuos de Aparatos Eléctricos y Electrónicos (RAEE)). Directiva 2011/65/UE de 8 de junio de 2011 (Restricción de ciertas Sustancias Peligrosas en aparatos eléctricos y electrónicos (RoHS)).</p>	<p>Directive 2012/19/UE of 4 July 2012 (Waste on Electrical and Electronic Equipment (WEEE)). Directive 2011/65/UE of 8 June 2011 (Restriction of Hazardous Substances in electrical and electronic equipment (RoHS)).</p>	<p>Directive 2012/19/UE du 4 juillet 2012 (Déchets d'équipements électriques et électroniques (DEEE)). Directive 2011/65/UE 8 juin de 2011 (Limitation de certaines substances dangereuses dans les équipements électriques et électroniques (RoHS)).</p>
CERTIFICADOS DE PRODUCTO	PRODUCT CERTIFICATES	CERTIFICATIONS DU PRODUIT
Certificado CE.	Certificado CE.	Certificado CE.
DIMENSIONES DE PRODUCTO	PRODUCT DIMENSIONS	DIMENSIONS DU PRODUIT
Medidas en mm.	Measures in mm.	Mesures en mm.





DIMENSIONES DE PLACA

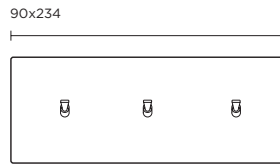
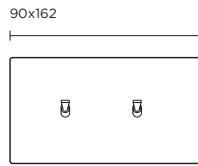
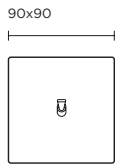


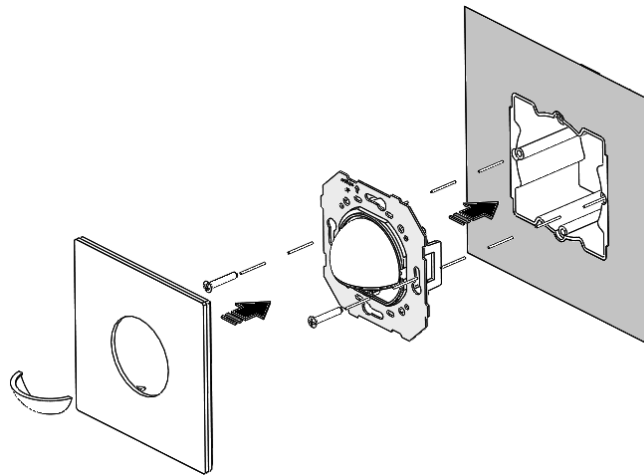
PLATE DIMENSIONS

DIMENSIONS DE LA PLAQUE

SISTEMA DE INSTALACIÓN

INSTALLATION SYSTEM

SYSTÈME D'INSTALLATION



CAJAS

BOX TYPES

BOÎTES



Universal
Universal
Universel
60x60x40mm



Británico
British
Britannique
75x75x35mm



Universal
Universal
Universel
Ø 65x40mm

ESQUEMA DE CONEXIÓN

CONNECTION SCHEME

SCHÉMA DE CONNEXION

