



MECANISMO SIMPLE 90-3XX	SIMPLE MECHANISM 90-3XX	MÉCANISME SIMPLE 90-3XX
----------------------------	----------------------------	----------------------------

ESPECIFICACIONES TÉCNICAS	TECHNICAL SPECIFICATIONS	SPÉCIFICATIONS TECHNIQUES
---------------------------	--------------------------	---------------------------

<p><b>Tensión asignada:</b> 250 V- Corriente asignada: 16 AX. Modo de mando: Palanca. Modo de instalación: Empotrado. Grado de protección: IP20. Construido según norma UNE-EN 60.669-1:2018. Montaje en caja de empotrar universal según norma UNE-EN 60670-1:2006. Montaje de fijación placa: Fijado a presión.</p>	<p><b>Rated voltage:</b> 250 V- Rated current: 16 AX. Method of actuating: Tumbler. Method of mounting: Flush-type. Degree of protection: IP20. Manufactured according IEC 60.669-1:2017. Assembly in back box according to IEC 60670-1:2006. Plate fixing assembly: Snap-on.</p>	<p><b>Tension assignée:</b> 250 V- Courant nominal: 16 AX. Type de commande: À levier. Méthode de montage: Encastré. Indice de protection: IP20. Fabriqué suivant la norme IEC 60669-1:2017. Installer dans une boîte d'encastrement suivant la norme IEC 60670-1:2006. Fixation de la plaque: Par clippage.</p>
---	---	--

CARACTERÍSTICAS DEL MATERIAL	MATERIAL CHARACTERISTICS	CARACTÉRISTIQUES DU MATÉRIAU
------------------------------	--------------------------	------------------------------

<p>Material parte principal: Poliamida 66 GF15 libre de halógenos. Material palanca: Zamak. Material placa: Aluminio, latón, acero inoxidable AISI304 y Corian®. Temperatura ambiente de funcionamiento: -5 a 40°C. Temperatura ambiente de almacenamiento: -10 a 50°C. Tipo de embornamiento: Borne con tornillo. Sección de cable admitido: 1,5 a 4mm<sup>2</sup> rígido y flexible.</p>	<p>Main body material: Polyamide 66 GF15 halogen free. Toggle material: Zamak. Plate material: Aluminium, brass, AISI 304 stainless steel and Corian®. Ambient operating temperature: -5 a 40°C. Ambient storage temperature: -10 a 50°C. Type of terminal: Screw-type. Cross-section cable admitted: 1,5 a 4mm<sup>2</sup> rigid and flexible.</p>	<p>Matériau de la partie principale: Polyamide 66 GF15 sans halogènes. Matériau du bouton: Laiton. Matériau de la plaque: Aluminium, laiton, acier inoxydable AISI304 et Corian®. Température de fonctionnement: -5 à 40°C. Température de stockage: -10 a 50°C. Type de borne: Bornes à vis. Section de câble admise: 1,5 a 4mm<sup>2</sup> rigide ou flexible.</p>
--	---	--

DIRECTIVAS DE SEGURIDAD	SECURITY DIRECTIVES	DIRECTIVES DE SÉCURITÉ
-------------------------	---------------------	------------------------

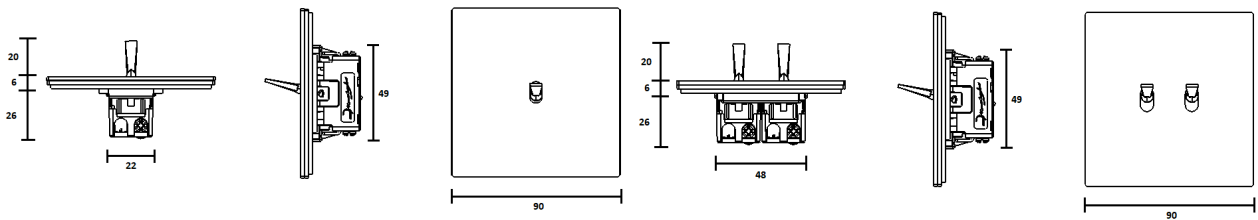
<p>Directiva 2014/35/UE de 26 de febrero de 2014 (Directiva de Baja Tensión). Directiva 2012/19/UE de 4 de julio de 2012 (Residuos de Aparatos Eléctricos y Electrónicos (RAEE)). Directiva 2011/65/UE de 8 de junio de 2011 (Restricción de ciertas Sustancias Peligrosas en aparatos eléctricos y electrónicos (RoHS)).</p>	<p>Directive 2014/35/UE of 26 February 2014 (Low Voltage Directive). Directive 2012/19/UE of 4 July 2012 (Waste on Electrical and Electronic Equipment (WEEE)). Directive 2011/65/UE of 8 June 2011 (Restriction of Hazardous Substances in electrical and electronic equipment (RoHS)).</p>	<p>Directive 2014/35/UE du 26 février 2014 (Directive basse tension). Directive 2012/19/UE du 4 juillet 2012 (Déchets d'équipements électriques et électroniques (DEEE)). Directive 2011/65/UE 8 juin de 2011 (Limitation de certaines substances dangereuses dans les équipements électriques et électroniques (RoHS)).</p>
---	--	--

CERTIFICADOS DE PRODUCTO	PRODUCT CERTIFICATIONS	CERTIFICATIONS DU PRODUIT
--------------------------	------------------------	---------------------------

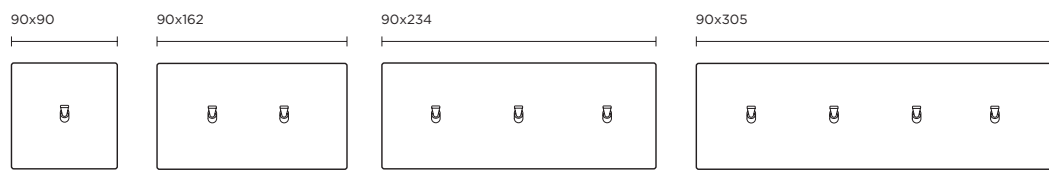
Certificado CE.	CE certificate.	Certificat CE.
-----------------	-----------------	----------------

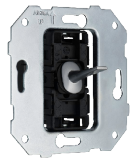
DIMENSIONES DE PRODUCTO	PRODUCT DIMENSIONS	DIMENSIONS DU PRODUIT
-------------------------	--------------------	-----------------------

Medidas en mm.	Measures in mm.	Mesures en mm.
----------------	-----------------	----------------



DIMENSIONES DE PLACA	PLATE DIMENSIONS	DIMENSIONS DE LA PLAQUE
----------------------	------------------	-------------------------

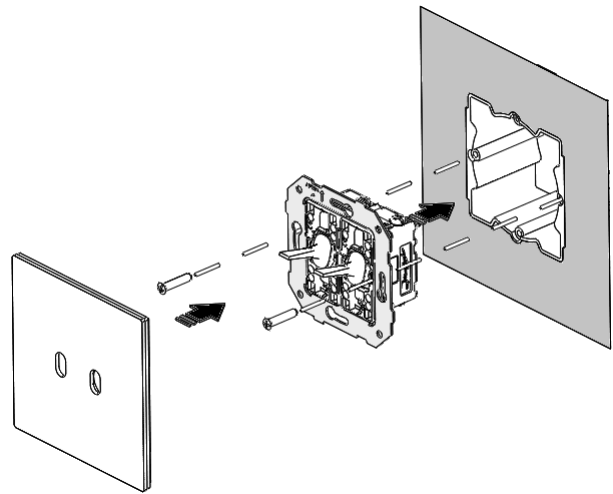
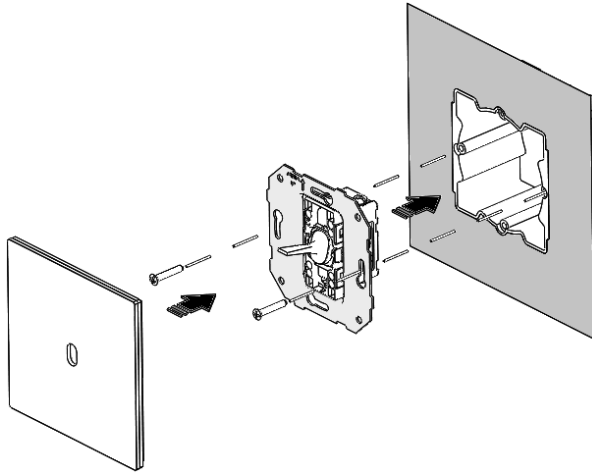




SISTEMA  
DE INSTALACIÓN

INSTALLATION  
SYSTEM

SYSTÈME  
D'INSTALLATION



CAJAS

BOX TYPES

BOÎTES



Universal  
Universal  
Universel  
60x60x40mm



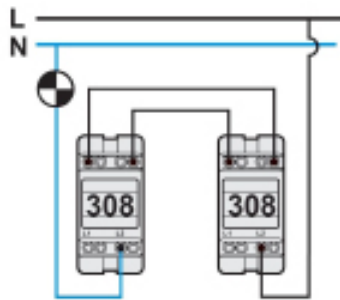
Británico  
British  
Britannique  
75x75x35mm

ESQUEMA DE CONEXIÓN

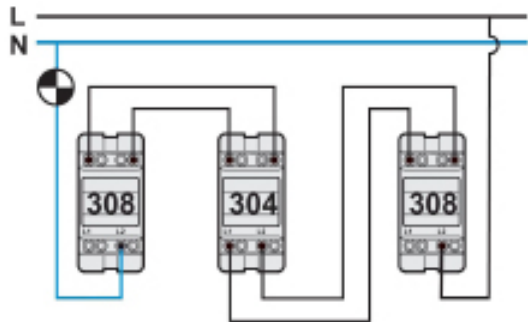
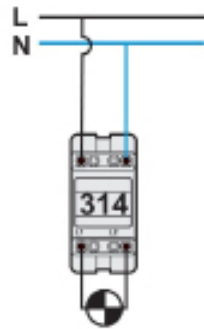
CONNECTION SCHEME

SCHÉMA DE CONNEXION

Conmutador  
Two-way switch  
Va-et-Vient



Cruzamiento  
Crossing switch  
Croisement



Pulsador  
Pushbutton  
Poussoir

