



**TOMA RJ45 CAT6a
90-705**

ESPECIFICACIONES TÉCNICAS

Marca: Commscope.
Tipo JACK: RJ45.
Categoría: Cat 6a.
Modo de instalación: Empotrado.
Grado de protección: IP20.
Apantallado: Sí.
Estándar de transmisión:
 ANSI/TIA-568.2-D |
 ISO/IEC 11801 Clase EA
Cableado: T568A T568B
Montaje en caja de empotrar universal
 según norma: UNE-EN 60670-1:2006.
Montaje de fijación placa: Fijado a presión.
Color: Gris.

**CARACTERÍSTICAS
DEL MATERIAL**

Material parte principal: Polycarbonato.
Material placa: Aluminio, latón, acero
 inoxidable AISI304 y Corian®.
Temperatura ambiente de funcionamiento: -5 a
 40°C.
Temperatura ambiente de almacenamiento: -10
 a 50°C.
Material contactos: Fósforo bronce.
Inflamabilidad: UL94 V0.

DIRECTIVAS DE SEGURIDAD

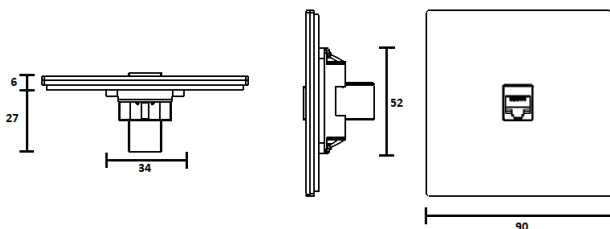
Directiva 2012/19/UE de 4 de julio de
 2012 (Residuos de Aparatos Eléctricos
 y Electrónicos (RAEE)).
 Directiva 2011/65/UE de 8 de junio de
 2011 (Restricción de ciertas Sustancias
 Peligrosas en aparatos eléctricos
 y electrónicos (RoHS)).

CERTIFICADOS DE PRODUCTO

Certificado CE.

DIMENSIONES DE PRODUCTO

Medidas en mm.



**RJ45 SOCKET CAT6a
90-705**

TECHNICAL SPECIFICATIONS

Brand: Commscope.
Jack type: RJ45.
Category: Cat 6a.
Method of mounting: Flush-type.
Degree of protection: IP20.
Shielded: Yes.
Transmission standards:
 ANSI/TIA-568.2-D |
 ISO/IEC 11801 Class EA
Wiring: T568A T568B
Assembly in back box according to
 IEC 60670-1:2006.
Plate fixing assembly: Snap-on.
Colour: Grey.

**MATERIAL
CHARACTERISTICS**

Main body material: Polycarbonate.
Plate material: Aluminium, brass, AISI
 304 stainless steel and Corian®.
Ambient operating temperature: -5 a 40°C.
Ambient storage temperature: -10 a 50°C.
Contact base material: Phosphor bronze.
Flammability rating: UL94 V0.

SECURITY DIRECTIVES

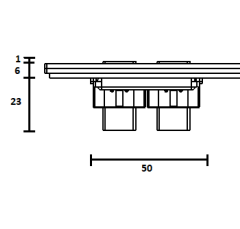
Directive 2012/19/UE of 4 July 2012
 (Waste on Electrical and Electronic
 Equipment (WEEE)).
 Directive 2011/65/UE of 8 June 2011
 (Restriction of Hazardous Substances
 in electrical and electronic equipment
 (RoHS)).

PRODUCT CERTIFICATIONS

CE certificate.

PRODUCT DIMENSIONS

Measures in mm.



**PRISE RJ45 CAT6a
90-705**

SPÉCIFICATIONS TECHNIQUES

Marque: Commscope.
Type de prise: RJ45.
Catégorie: Cat 6a.
Méthode de montage: Encastré.
Indice de protection: IP20.
Blindé: Oui.
Normes de transmission:
 ANSI / TIA-568.2-D |
 ISO / CEI 11801 Classe EA
Câblage: T568A T568B.
Installer dans une boîte d'encastrement
 suivant la norme: IEC 60670-1:2006.
Fixation de la plaque: Par clip.
Couleur: Grise.

**CARACTÉRISTIQUES DU
MATÉRIAU**

Matériau de la partie principale: Polycarbonate.
Matériau de la plaque: Aluminium, laiton, acier
 inoxydable AISI304 et Corian®.
Température de fonctionnement: -5 à 40°C.
Température de stockage: -10 a 50°C.
Matériau de base du contact:
 bronze phosphoreux.
Indice d'inflammabilité: UL94 V0

DIRECTIVES DE SÉCURITÉ

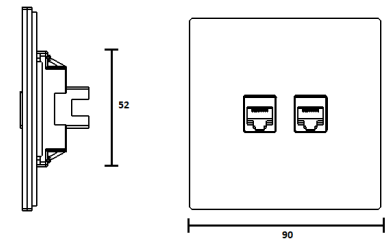
Directive 2012/19/UE du 4 juillet 2012
 (Déchets d'équipements électriques
 et électroniques (DEEE)).
 Directive 2011/65/UE 8 juin de 2011
 (Limitation de certaines substances
 dangereuses dans les équipements
 électriques et électroniques (RoHS)).

CERTIFICATIONS DU PRODUIT

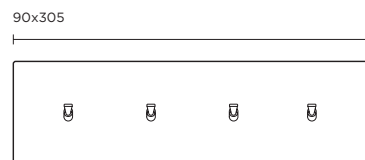
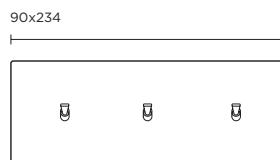
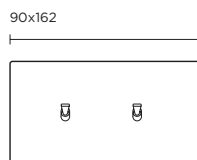
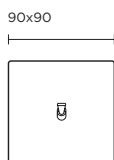
Certificat CE.

DIMENSIONS DU PRODUIT

Mesures en mm.



**DIMENSIONES
DE PLACA**

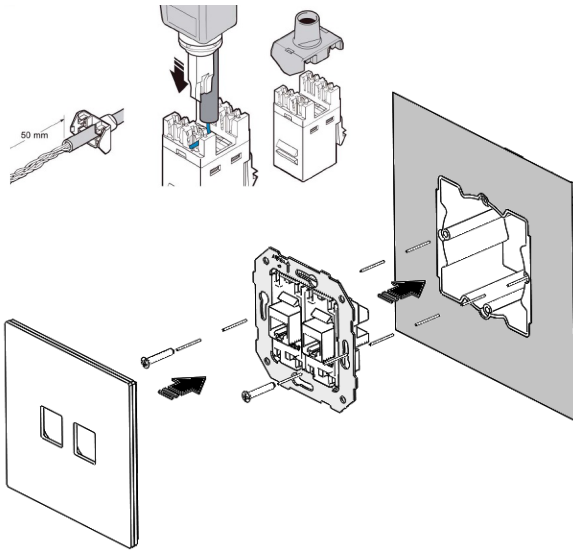


**PLATE
DIMENSIONS**

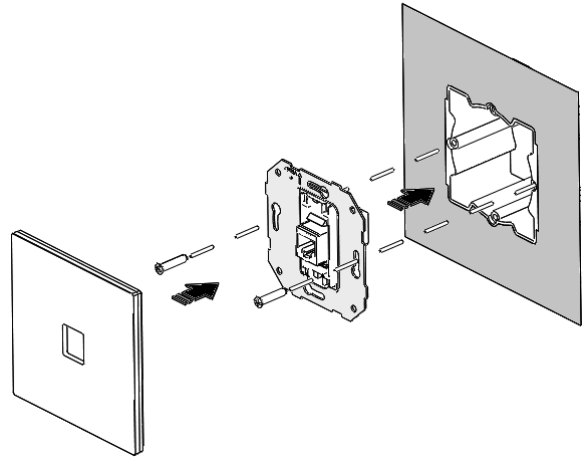
**DIMENSIONS
DE LA PLAQUE**



SISTEMA
DE INSTALACIÓN



INSTALLATION
SYSTEM



SYSTÈME
D'INSTALLATION

CAJAS

BOX TYPES

BOÎTES



Universal
Universal
Universel
60x60x40mm



Británico
British
Britannique
75x75x35mm

ESQUEMA DE CONEXIÓN

CONNECTION SCHEME

SCHÉMA DE CONNEXION

