



PULSADOR 3 POSICIONES 90-3DO	3 POSITIONS PUSH BUTTON SWITCH 90-3DO	BOUON POUSSOIR 3 POSITIONS 90-3DO
<b>ESPECIFICACIONES TÉCNICAS</b>  Tensión asignada: 250 V- Corriente asignada: 6 A. Modo de mando: Palanca. Modo de instalación: Empotrado. 3 posiciones: ON-OFF-ON MOMENTÁNEO. Grado de protección: IP20. Construido según norma UNE-EN 60.669-1:2018. Montaje en caja de empotrar universal según norma UNE-EN 60670-1:2006. Montaje de fijación placa: Fijado a presión.	<b>TECHNICAL SPECIFICATIONS</b>  Rated voltage: 250 V- Rated current: 6 AX. Method of actuating: Tumbler. Method of mounting: Flush-type. 3 positions: MOMENTARY ON-OFF-ON. Degree of protection: IP20. Manufactured according to standard IEC 60.669-1:2017. Assembly in back box according to standard: IEC 60670-1:2006. Plate fixing assembly: Snap-on.	<b>SPÉCIFICATIONS TECHNIQUES</b>  Tension assignée: 250 V- Courant nominal: 6 A. Type de commande: À levier. Méthode de montage: Encastré. 3 positions: ON-OFF-ON MOMENTANÉ. Indice de protection: IP20. Fabriqué selon la norme IEC 60669-1:2017. Installer dans une boîte d'encastrement selon la norme IEC 60670-1:2006. Fixation de la plaque: Par clippage.
<b>CARACTERÍSTICAS DEL MATERIAL</b>  Material parte principal: Poliamida 66 GF15 libre de halógenos. Material palanca: Zamak. Material placa: Aluminio, latón, acero inoxidable AISI304 y Corian®. Temperatura ambiente de funcionamiento: -5 a 40°C. Temperatura ambiente de almacenamiento: -10 a 50°C. Tipo de embornamiento: Borne con tornillo. Sección de cable admitido: 1,5 a 4mm <sup>2</sup> rígido y flexible.	<b>MATERIAL CHARACTERISTICS</b>  Main body material: Polyamide 66 GF15 halogen free. Toggle material: Zamak. Plate material: Aluminium, brass, AISI 304 stainless steel and Corian®. Ambient operating temperature: -5 a 40°C. Ambient storage temperature: -10 a 50°C. Type of terminal: Screw-type. Cross-section cable admitted: 1,5 a 4mm <sup>2</sup> rigid and flexible.	<b>CARACTÉRISTIQUES DU MATÉRIAU</b>  Matériau de la partie principale: Polyamide 66 GF15 sans halogènes. Matériau du levier: Zamak. Matériau de la plaque: Aluminium, laiton, acier inoxydable AISI304 et Corian®. Température de fonctionnement: -5 à 40°C. Température de stockage: -10 a 50°C. Type de borne: Bornes à vis. Section de câble admise: 1,5 a 4mm <sup>2</sup> rigide ou flexible.
<b>DIRECTIVAS DE SEGURIDAD</b>  Directiva 2014/35/UE de 26 de febrero de 2014 (Directiva de Baja Tensión). Directiva 2012/19/UE de 4 de julio de 2012 (Residuos de Aparatos Eléctricos y Electrónicos (RAEE)). Directiva 2011/65/UE de 8 de junio de 2011 (Restricción de ciertas Sustancias Peligrosas en aparatos eléctricos y electrónicos (RoHS)).	<b>SECURITY DIRECTIVES</b>  Directive 2014/35/UE of 26 February 2014 (Low Voltage Directive). Directive 2012/19/UE of 4 July 2012 (Waste on Electrical and Electronic Equipment (WEEE)). Directive 2011/65/UE of 8 June 2011 (Restriction of Hazardous Substances in electrical and electronic equipment (RoHS)).	<b>DIRECTIVES DE SÉCURITÉ</b>  Directive 2014/35/UE du 26 février 2014 (Directive basse tension). Directive 2012/19/UE du 4 juillet 2012 (Déchets d'équipements électriques et électroniques (DEEE)). Directive 2011/65/UE 8 juin de 2011 (Limitation de certaines substances dangereuses dans les équipements électriques et électroniques (RoHS)).
<b>CERTIFICADOS DE PRODUCTO</b>  Certificado CE.	<b>PRODUCT CERTIFICATIONS</b>  CE certificate.	<b>CERTIFICATIONS DU PRODUIT</b>  Certificat CE.

DIMENSIONES DE PRODUCTO	PRODUCT DIMENSIONS	DIMENSIONS DU PRODUIT
Medidas en mm.	Measures in mm.	Mesures en mm.

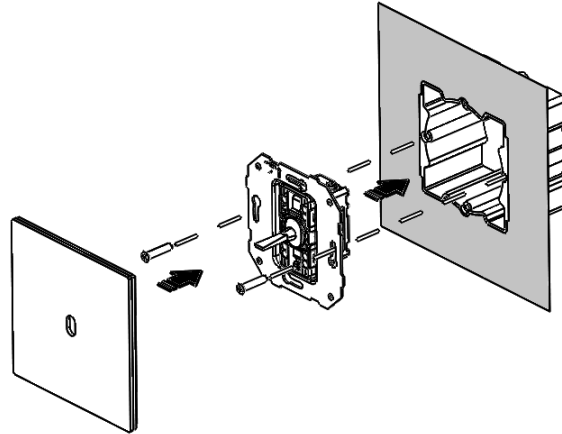
DIMENSIONES DE PLACA	PLATE DIMENSIONS	DIMENSIONS DE LA PLAQUE
90x90 	90x162 	90x234 
90x305 		



SISTEMA  
DE INSTALACIÓN

INSTALLATION  
SYSTEM

SYSTÈME  
D'INSTALLATION



CAJAS

BOXES

BOÎTES



Universal  
Universal  
Universel  
60x60x40mm



Británico  
British  
Britannique  
75x75x35mm

ESQUEMA DE CONEXIÓN

CONNECTION SCHEME

SCHEMA DE CONNEXION

Pulsador 3 posiciones  
3 positions push button  
Poussoir 3 positions

