



**PULSADOR DE BOTÓN
90-310**

ESPECIFICACIONES TÉCNICAS

Tensión asignada: 250 V
Corriente asignada: 10 A
Modo de mando: Pulsación
Modo de instalación: Empotrado.
Grado de protección: IP20.
Construido según norma
UNE-EN 60.669-1:2018.
Montaje en caja de empotrar
s/norma UNE-EN-60.670:2006.
Montaje de fijación placa:
Fijado a presión.

CARACTERÍSTICAS DEL MATERIAL

Material parte principal: Policarbonato.
Material botón: Latón
Material placa: Aluminio, latón, acero inoxidable
AISI304 y Corian®.
Temperatura de funcionamiento: - 5 a 40°C.
Temperatura de almacenamiento: - 10 a 50°C.
Tipo de embornamiento: Borne con tornillo.
Sección de cable admitido: 1,5 a 2,5mm² rígido y flexible.

DIRECTIVAS DE SEGURIDAD

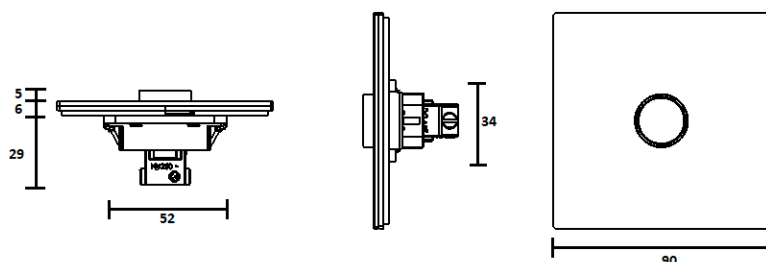
Directiva 2014/35/UE de 26 de febrero de 2014 (Directiva de Baja Tensión).
Directiva 2012/19/UE de 4 de julio de 2012 (Residuos de Aparatos Eléctricos y Electrónicos (RAEE)).
Directiva 2011/65/UE de 8 de junio de 2011 (Restricción de ciertas Sustancias Peligrosas en aparatos eléctricos y electrónicos (RoHS)).

CERTIFICADOS DE PRODUCTO

Certificado CE.

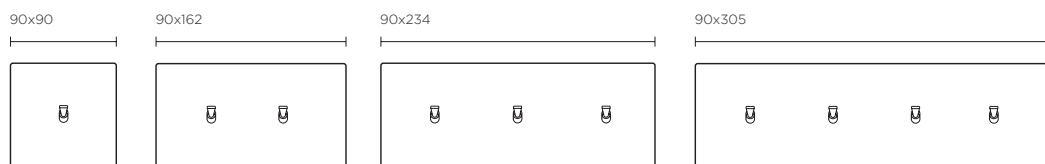
DIMENSIONES DE PRODUCTO

Medidas en mm.



DIMENSIONES DE PLACA

Medidas en mm.



**PUSHBUTTON
90-310**

TECHNICAL SPECIFICATIONS

Rated voltage: 250V.
Rated current: 10A.
Method of actuating: Pushbutton.
Method of mounting: Flush-type.
Degree of protection: IP20
Manufactured according
UNE-EN 60.669-1:2018.
Assembly in back box according to
UNE-EN-60.670:2006.
Plate fixing assembly:
Snap-on.

MATERIAL CHARACTERISTICS

Main body material: Polycarbonate.
Button material: Brass.
Plate material: Aluminium, brass, AISI 304 stainless steel and Corian®.
Operating temperature: - 5 a 40°C.
Storage temperature: - 10 a 50°C.
Type of terminal: Screw-type.
Cable section admitted: 1,5 a 2,5mm² rigid and flexible.

SECURITY DIRECTIVES

Directive 2014/35/UE 26 February 2014 (Low Voltage Directive)
Directive 2012/19/EU of 4 July 2012 on waste electrical and electronic equipment (WEEE).
Directive 2011/65/EU of 8 June 2011 on the restriction of the use of certain hazardous substances in electrical and electronic equipment (RoHS).

PRODUCT CERTIFICATIONS

CE certificate.

PRODUCT DIMENSIONS

Measures in mm.

**BOUTON POUSSOIR
90-310**

SPÉCIFICATIONS TECHNIQUES

Tension nominal: 250V.
Courant nominal: 10A.
Type de commande: Bouton-poussoir.
Type de montage: Encastré.
Indice de protection: IP20
Fabriqué suivant la norme:
UNE-EN 60.669-1:2018.
Installer sur boîte d'encastrement suivant la norme IEC 60670-1:2006.
Fixation de la plaque:
Par clippage.

CARACTÉRISTIQUES DU MATÉRIAU

Matériau de la partie principale: Polycarbonate.
Matériau du bouton: Laiton.
Matériau de la plaque: Aluminium, laiton, acier inoxydable AISI304 et Corian®.
Température de fonctionnement: - 5 à 40°C.
Température de stockage: - 10 à 50°C.
Type de borne: Bornes à vis.
Section de câble admise: 1,5 a 4mm² rigide ou flexible.

DIRECTIVES DE SÉCURITÉ

Directive 2014/35/UE du 26 février 2014 (Directive basse tension).
Directive 2012/19/UE du 4 juillet 2012 (Déchets d'équipements électriques et électroniques (DEEE)).
Directive 2011/65/UE 8 juin de 2011 (Limitation de certaines substances dangereuses dans les équipements électriques et électroniques (RoHS)).

CERTIFICATIONS DU PRODUIT

Certificat CE.

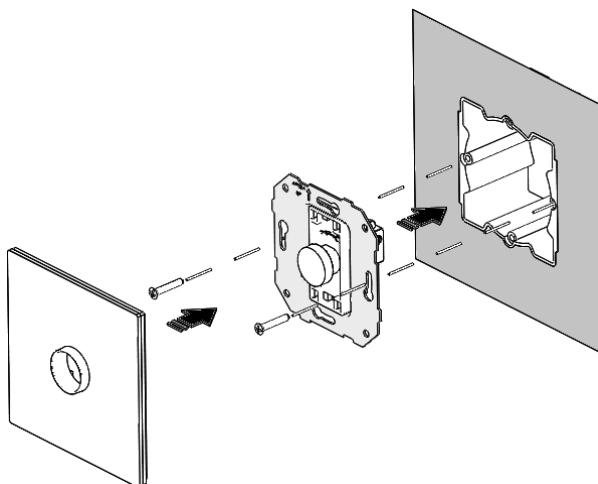
PRODUCT DIMENSIONS

Mesures en mm.

SISTEMA
DE INSTALACIÓN

INSTALLATION
SYSTEM

SYSTÈME
D'INSTALLATION



CAJAS

BOX TYPES

BOÎTES



Universal
Universal
Universel
60x60x40mm



Británico
British
Britannique
75x75x35mm



Universal
Universal
Universel
Ø 65x40mm

ESQUEMA DE CONEXIÓN

CONNECTION SCHEME

SCHÉMA DE CONNEXION

