



**PULSADOR DE BOTÓN PEQUEÑO
90-3R1**

ESPECIFICACIONES TÉCNICAS

Tensión asignada: 250 V
Corriente asignada: 10 A
Modo de mando: Pulsación
Modo de instalación: Empotrado.
Grado de protección: IP20.
Construido según norma
UNE-EN 60.669-1:2018.
Montaje en caja de empotrar
s/norma UNE-EN-60.670:2006.
Montaje de fijación placa:
Fijado a presión.

CARACTERÍSTICAS DEL MATERIAL

Material parte principal: Policarbonato 66 GF15
sin halógenos.
Material botón: Latón
Material placa: Aluminio, latón, acero inoxidable
AISI304 y Corian®.
Temperatura de funcionamiento: - 5 a 40°C.
Temperatura de almacenamiento: - 10 a 50°C.
Tipo de embornamiento: Borne con tornillo.
Sección de cable admitido: 1,5 a 2,5mm² rígido
y flexible.

DIRECTIVAS DE SEGURIDAD

Directiva 2014/35/UE de 26 de febrero de 2014
(Directiva de Baja Tensión).
Directiva 2012/19/UE de 4 de julio de 2012
(Residuos de Aparatos Eléctricos y Electrónicos
(RAEE)).
Directiva 2011/65/UE de 8 de junio de 2011
(Restricción de ciertas Sustancias Peligrosas en
aparatos eléctricos y electrónicos (RoHS)).

CERTIFICADOS DE PRODUCTO

Certificado CE.

DIMENSIONES DE PRODUCTO

Medidas en mm.

**LITTLE PUSHBUTTON
90-3R1**

TECHNICAL SPECIFICATIONS

Rated voltage: 250V.
Rated current: 10A.
Method of actuating: Pushbutton.
Method of mounting: Flush-type.
Degree of protection: IP20
Manufactured according
UNE-EN 60.669-1:2018.
Assembly in back box according to
UNE-EN-60.670:2006.
Plate fixing assembly:
Snap-on.

MATERIAL CHARACTERISTICS

Main body material: Polycarbonate 66 GF15
without halogens.
Button material: Brass.
Plate material: Aluminium, brass, AISI 304 stain-
less steel and Corian®.
Operating temperature: - 5 a 40°C.
Storage temperature: - 10 a 50°C.
Type of terminal: Screw-type.
Cable section admitted: 1,5 a 2,5mm² rigid and
flexible.

SECURITY DIRECTIVES

Directive 2014/35/UE 26 February 2014 (Low
Voltage Directive)
Directive 2012/19/EU of 4 July 2012 on waste
electrical and electronic equipment (WEEE).
Directive 2011/65/EU of 8 June 2011 on the
restriction of the use of certain hazardous sub-
stances in electrical and electronic equipment
(RoHS).

PRODUCT CERTIFICATIONS

CE certificate.

PRODUCT DIMENSIONS

Measures in mm.

**BOUTON POUSSOIR PETIT
90-3R1**

SPÉCIFICATIONS TECHNIQUES

Tension nominal: 250V.
Courant nominal: 10A.
Type de commande: Bouton-poussoir.
Type de montage: Encastré.
Indice de protection: IP20
Fabriqué suivant la norme:
UNE-EN 60.669-1:2018.
Installer sur boîte d'encastrement suivant la
norme IEC 60670-1:2006.
Fixation de la plaque:
Par clippage.

CARACTÉRISTIQUES DU MATÉRIAU

Matériau de la partie principale: Polyamide 66
GF15 sans halogènes.
Matériau du levier: Laiton.
Matériau de la plaque: Aluminium, laiton, acier
inoxidable AISI304 et Corian®.
Température de fonctionnement: - 5 à 40°C.
Température de stockage: - 10 a 50°C.
Type de borne: Bornes à vis.
Section de câble admise: 1,5 a 4mm² rigide ou
flexible.

DIRECTIVES DE SÉCURITÉ

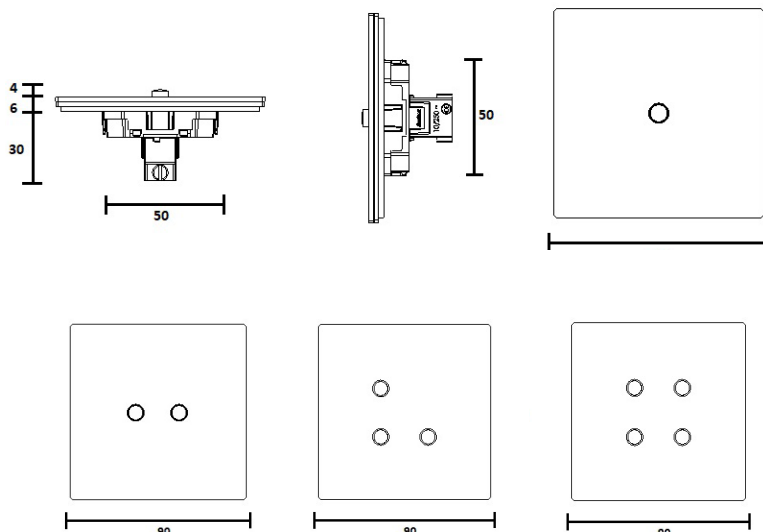
Directive 2014/35/UE du 26 février 2014 (Direc-
tive basse tension).
Directive 2012/19/UE du 4 juillet 2012 (Déchets
d'équipements électriques et électroniques
(DEEE)).
Directive 2011/65/UE 8 juin de 2011 (Limitation
de certaines substances dangereuses dans
les équipements électriques et électroniques
(RoHS)).

CERTIFICATIONS DU PRODUIT

Certificat CE.

PRODUCT DIMENSIONS

Mesures en mm.





DIMENSIONES DE PLACA

Medidas en mm.

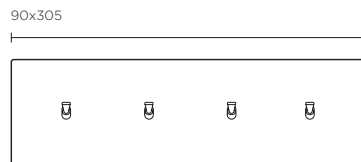
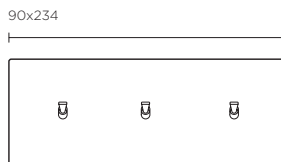
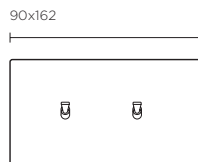
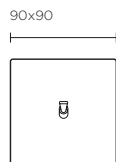


PLATE DIMENSIONS

Measures in mm.

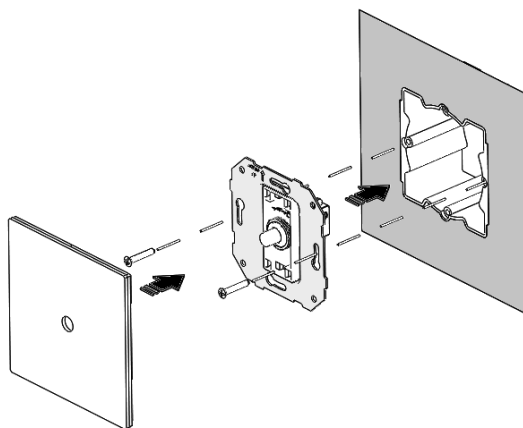
DIMENSIONS DE LA PLAQUE

Mesures en mm.

SISTEMA DE INSTALACIÓN

INSTALLATION SYSTEM

SYSTÈME D'INSTALLATION



CAJAS

BOX TYPES

BOÎTES



Universal
Universal
Universel
60x60x40mm



Británico
British
Britannique
75x75x35mm



Universal
Universal
Universel
Ø 65x40mm

ESQUEMA DE CONEXIÓN

CONNECTION SCHEME

SCHÉMA DE CONNEXION

Pulsador
Pushbutton
Poussoir

