



**PULSADOR 5.1 CON LUZ PILOTO  
90-312--0-G**

**ESPECIFICACIONES TÉCNICAS**

Tensión asignada: 250 V-  
Corriente asignada: 16 AX.  
Modo de mando: Palanca.  
Luz Piloto: LED 220V Blue.  
Modo de instalación: Empotrado.  
Grado de protección: IP20.  
Construido según norma  
UNE-EN 60.669-1:2018.  
Montaje en caja de empotrar  
universal según norma  
UNE-EN 60670-1:2006.  
Montaje de fijación placa:  
Fijado a presión.

**CARACTERÍSTICAS  
DEL MATERIAL**

Material parte principal: Poliamida 66  
GF15 libre de halógenos.  
Material palanca: Zamak.  
Material placa: Aluminio, latón , acero  
inoxidable AISI304 y Corian®.  
Temperatura ambiente de funcionamiento: -5 a  
40°C.  
Temperatura ambiente de almacenamiento: -10  
a 50°C.  
Tipo de embornamiento: Borne con tornillo.  
Sección de cable admitido: 1,5 a 4mm<sup>2</sup> rígido y  
flexible.

**DIRECTIVAS DE SEGURIDAD**

Directiva 2014/35/UE de 26 de febrero de 2014  
(Directiva de Baja Tensión).  
Directiva 2012/19/UE de 4 de julio de 2012  
(Residuos de Aparatos Eléctricos y Electrónicos  
(RAEE)).  
Directiva 2011/65/UE de 8 de junio de 2011  
(Restricción de ciertas Sustancias Peligrosas en  
aparatos eléctricos y electrónicos (RoHS)).

**CERTIFICADOS DE PRODUCTO**

Certificado CE.

**DIMENSIONES DE PRODUCTO**

Medidas en mm.

**LUMINOUS TOGGLE PUSHBOTTON  
90-312-X-0-G**

**TECHNICAL SPECIFICATIONS**

Rated voltage: 250 V-  
Rated current: 16 AX.  
Method of actuating: Tumbler.  
Pilot Light: LED 220V Blue.  
Method of mounting: Flush-type.  
Degree of protection: IP20.  
Manufactured according  
IEC 60.669-1:2017.  
Assembly in back box  
according to  
IEC 60670-1:2006.  
Plate fixing assembly:  
Snap-on.

**MATERIAL  
CHARACTERISTICS**

Main body material: Polyamide 66  
GF15 halogen free.  
Toggle material: Zamak.  
Plate material: Aluminium, brass, AISI  
304 stainless steel and Corian®.  
Ambient operating temperature: -5 a 40°C.  
Ambient storage temperature: -10 a 50°C.  
Type of terminal: Screw-type.  
Cross-section cable admitted: 1,5 a 4mm<sup>2</sup> rigid  
and flexible.

**SECURITY DIRECTIVES**

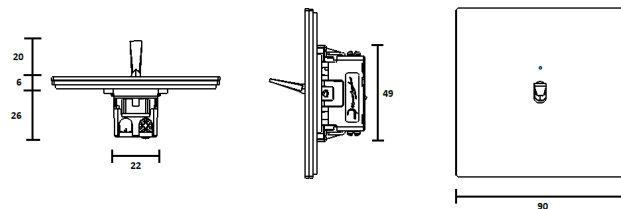
Directive 2014/35/UE of 26 February 2014  
(Low Voltage Directive).  
Directive 2012/19/UE of 4 July 2012  
(Waste on Electrical and Electronic  
Equipment (WEEE)).  
Directive 2011/65/UE of 8 June 2011  
(Restriction of Hazardous Substances  
in electrical and electronic equipment  
(RoHS)).

**PRODUCT CERTIFICATIONS**

CE certificate.

**PRODUCT DIMENSIONS**

Measures in mm.



**BOUTON POUSSOIR AVEC VOYANT  
90-312--0-G**

**SPÉCIFICATIONS TECHNIQUES**

Tension assignée: 250 V-  
Courant nominal: 16 AX.  
Type de commande: À levier.  
Voyant Lumineux: LED 220V Bleu.  
Méthode de montage: Encastré.  
Indice de protection: IP20.  
Fabriqué suivant la norme  
IEC 60669-1:2017.  
Installer dans une boîte  
d'encastrement suivant la norme  
IEC 60670-1:2006.  
Fixation de la plaque:  
Par clippage.

**CARACTÉRISTIQUES DU  
MATÉRIAU**

Matériau de la partie principale: Polyamide 66  
GF15 sans halogènes.  
Matériau du bouton: Laiton.  
Matériau de la plaque: Aluminium, laiton, acier  
inoxidable AISI304 et Corian®.  
Température de fonctionnement: -5 à 40°C.  
Température de stockage: -10 a 50°C.  
Type de borne: Bornes à vis.  
Section de câble admise: 1,5 a 4mm<sup>2</sup> rigide ou  
flexible.

**DIRECTIVES DE SÉCURITÉ**

Directive 2014/35/UE du 26 février 2014  
(Directive basse tension).  
Directive 2012/19/UE du 4 juillet 2012  
(Déchets d'équipements électriques  
et électroniques (DEEE)).  
Directive 2011/65/UE 8 juin de 2011  
(Limitation de certaines substances  
dangereuses dans les équipements  
électriques et électroniques (RoHS)).

**CERTIFICATIONS DU PRODUIT**

Certificat CE.

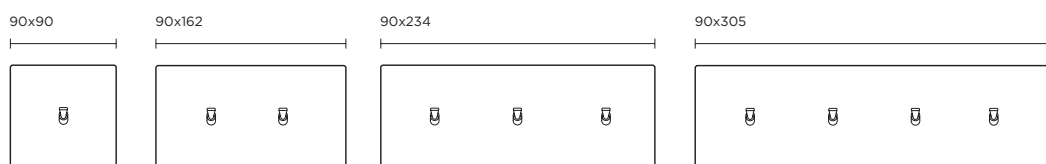
**DIMENSIONS DU PRODUIT**

Mesures en mm.

**DIMENSIONES  
DE PLACA**

**PLATE  
DIMENSIONS**

**DIMENSIONS  
DE LA PLAQUE**

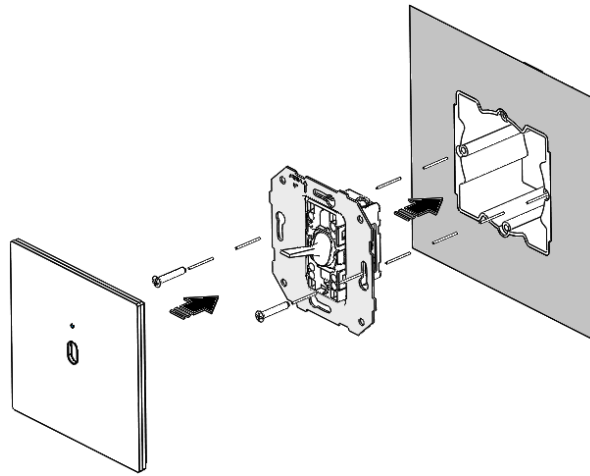




SISTEMA  
DE INSTALACIÓN

INSTALLATION  
SYSTEM

SYSTÈME  
D'INSTALLATION



CAJAS

BOX TYPES

BOÎTES



Universal  
Universal  
Universel  
60x60x40mm



Británico  
British  
Britannique  
75x75x35mm

ESQUEMA DE CONEXIÓN

CONNECTION SCHEME

SCHÉMA DE CONNEXION

Pulsador  
Pushbutton  
Poussoir

