



**TOMA HDMI  
90-727**

**INFORMACIÓN**

Función: Adaptador hembra-hembra HDMI tipo A 180°  
Modo de instalación: Montaje empotrado.  
Grado de protección: IP20  
Marca: COMMSCOPE

**CARACTERÍSTICAS TÉCNICAS**

Estándar: 1.3 (Categoría 2)  
Soporte para tecnología HDMI: V1.3 con certificado Deep Color  
Ancho de banda de video: 1.65 GHz  
Resolución: ≤1080p (1920 X 1080 pixeles)  
Rango de frecuencia vertical: 50-85 Hz  
Ratio de transmisión: ≤10.2 Gbit/s  
Temperatura ambiente de funcionamiento: -5 a 40°C.  
Temperatura ambiente de almacenamiento: -10 a 50°C

	90726	90727
Módulos	2	1

**SOCKET HDMI  
90-727**

**INFORMATION**

Function: HDMI type A 180° female-to-female adapter  
Mode of installation: Flush mounting.  
Grade of protection: IP20  
Brand: COMMSCOPE

**TECHNICAL CHARACTERISTICS**

Standard: 1.3 (Categoría 2)  
Support for HDMI technology: V1.3 with Deep Color certificated  
Video bandwidth: 1.65 GHz  
Resolution: ≤1080p (1920 X 1080 pixels)  
Vertical frequency range: 50-85 Hz  
Transmission ratio: ≤10.2 Gbit/s  
Ambient operating temperature: -5 a 40°C.  
Ambient storage temperature: -10 a 50°C

	90726	90727
Modules	2	1

**PRISE HDMI  
90-727**

**INFORMATION**

Fonction: Adaptador hembra-hembra HDMI tipo A 180°  
Mode of installation: Montaje empotrado.  
Degré de protection: IP20  
Fabricant: COMMSCOPE

**CARACTÉRISTIQUES TECHNIQUES**

Standard: 1.3 (Categoría 2)  
Support pour technologie HDMI: V1.3 con certificado Deep Color  
Bande passante vidéo: 1.65 GHz  
Résolution: ≤1080p (1920 X 1080 pixeles)  
Plage de fréquence verticale: 50-85 Hz  
Ratio de transmission: ≤10.2 Gbit/s  
Température ambiante de fonctionnement: -5 a 40°C.  
Température ambiante de stockage: -10 a 50°C

	90726	90727
Modules	2	1

**CARACTERÍSTICAS DEL MATERIAL**

Material parte principal: ABS.  
Material placa: Aluminio, latón, acero inoxidable AISI 304 y Corian®.  
Tipo de embornamiento: Borne con tornillo.  
Sección de cable admitido: 1,5 a 4mm<sup>2</sup> rígido y flexible.

**MATERIAL CHARACTERISTICS**

Main body material: ABS.  
Plate material: Aluminium, brass, AISI 304 stainless steel and Corian®.  
Type of terminal: Screw-type.  
Cross-section cable admitted: 1,5 a 4mm<sup>2</sup> rigid and flexible.

**CARACTÉRISTIQUES DU MATÉRIAU**

Matériau de la partie principale: ABS.  
Matériau de la plaque: Aluminium, laiton, acier inoxydable AISI304 et Corian®.  
Type de borne: Bornes à vis.  
Section de câble admise: 1,5 a 4mm<sup>2</sup> rigide ou flexible.

**DIRECTIVAS DE SEGURIDAD**

Directiva 2014/35/UE de 26 de febrero de 2014 (Directiva de Baja Tensión).  
Directiva 2012/19/UE de 4 de julio de 2012 (Residuos de Aparatos Eléctricos y Electrónicos (RAEE)).  
Directiva 2011/65/UE de 8 de junio de 2011 (Restricción de ciertas Sustancias Peligrosas en aparatos eléctricos y electrónicos (RoHS)).  
Directiva 2014/30/UE de 26 de febrero de 2014 (Directiva de Compatibilidad Electrónica)

**SECURITY DIRECTIVES**

Directive 2014/35/UE of 26 February 2014 (Low Voltage Directive).  
Directive 2012/19/UE of 4 July 2012 (Waste on Electrical and Electronic Equipment (WEEE)).  
Directive 2011/65/UE of 8 June 2011 (Restriction of Hazardous Substances in electrical and electronic equipment (RoHS)).  
Directive 2014/30/UE of 26 February 2014 (Directive of Electromagnetic Compatibility).

**DIRECTIVES DE SÉCURITÉ**

Directive 2014/35/UE du 26 février 2014 (Directive basse tension).  
Directive 2012/19/UE du 4 juillet 2012 (Déchets d'équipements électriques et électroniques (DEEE)).  
Directive 2011/65/UE du 8 juin de 2011 (Limitation de certaines substances dangereuses dans les équipements électriques et électroniques (RoHS)).  
Directive 2014/30/UE du 26 février (Directive sur la compatibilité électromagnétique)

**CERTIFICADOS DE PRODUCTO**

Certificado CE.

**PRODUCT CERTIFICATIONS**

CE certificate.

**CERTIFICATIONS DU PRODUIT**

Certificat CE.

**DIMENSIONES DE PRODUCTO**

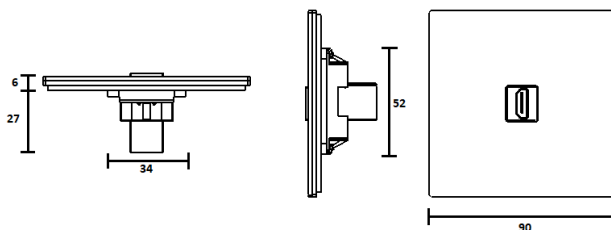
Medidas en mm.

**PRODUCT DIMENSIONS**

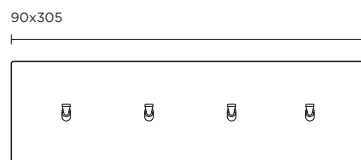
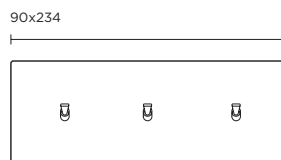
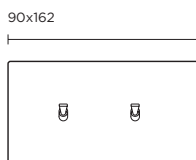
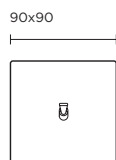
Measures in mm.

**DIMENSIONS DU PRODUIT**

Mesures en mm.



**DIMENSIONES DE PLACA**



**PLATE DIMENSIONS**

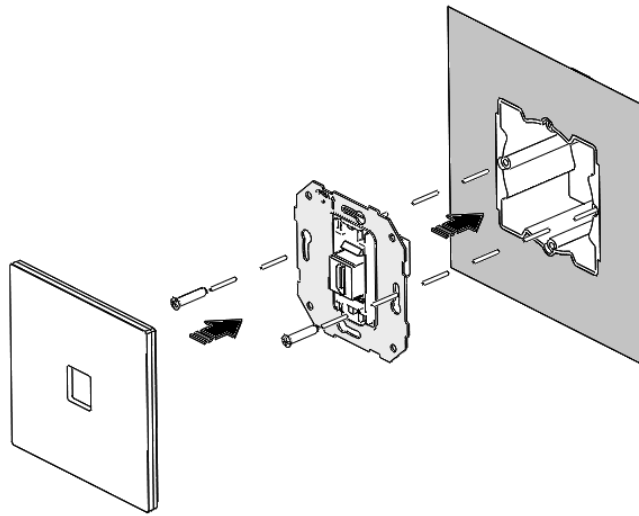
**DIMENSIONS DE LA PLAQUE**



SISTEMA  
DE INSTALACIÓN

INSTALLATION  
SYSTEM

SYSTÈME  
D'INSTALLATION



CAJAS

BOX TYPES

BOÎTES



Universal  
Universal  
Universel  
60x60x40mm



Británico  
British  
Britannique  
75x75x35mm



Universal  
Universal  
Universel  
Ø 65x40mm