



INTERRUPTOR PERSIANA 90-3H8	BLIND SWITCH 90-3H8	VOLET ROULANT 90-3H8
ESPECIFICACIONES TÉCNICAS	TECHNICAL SPECIFICATIONS	SPÉCIFICATIONS TECHNIQUES
<p>Tensión asignada: 250 V- Corriente asignada: 16 AX. Modo de mando: Palanca. Luz Piloto: LED 220V Blue. Modo de instalación: Empotrado. 3 posiciones: ON-OFF-ON FIJO Grado de protección: IP20. Construido según norma UNE-EN 60.669-1:2018. Montaje en caja de empotrar universal según norma UNE-EN 60670-1:2006. Montaje de fijación placa: Fijado a presión.</p>	<p>Rated voltage: 250 V- Rated current: 16 AX. Method of actuating: Tumbler. Pilot Light: LED 220V Blue. Method of mounting: Flush-type. 3 positions: FIXED ON-OFF-ON. Degree of protection: IP20. Manufactured according IEC 60.669-1:2017. Assembly in back box according to IEC 60670-1:2006. Plate fixing assembly: Snap-on.</p>	<p>Tension assignée: 250 V- Courant nominal: 16 AX. Type de commande: À levier. Voyant Lumineux: LED 220V Bleu. Méthode de montage: Encastré. 3 positions: ON-OFF-ON FIXE. Indice de protection: IP20. Fabriqué suivant la norme IEC 60669-1:2017. Installer dans une boîte d'encastrement suivant la norme IEC 60670-1:2006. Fixation de la plaque: Par clippage.</p>
CARACTERÍSTICAS DEL MATERIAL	MATERIAL CHARACTERISTICS	CARACTÉRISTIQUES DU MATÉRIAU
<p>Material parte principal: Poliamida 66 GF15 libre de halógenos. Material palanca: Zamak. Material placa: Aluminio, latón , acero inoxidable AISI304 y Corian®. Temperatura ambiente de funcionamiento: -5 a 40°C. Temperatura ambiente de almacenamiento: -10 a 50°C. Tipo de embornamiento: Borne con tornillo. Sección de cable admitido: 1,5 a 4mm² rígido y flexible.</p>	<p>Main body material: Polyamide 66 GF15 halogen free. Toggle material: Zamak. Plate material: Aluminium, brass, AISI 304 stainless steel and Corian®. Ambient operating temperature: -5 a 40°C. Ambient storage temperature: -10 a 50°C. Type of terminal: Screw-type. Cross-section cable admitted: 1,5 a 4mm² rigid and flexible.</p>	<p>Matériau de la partie principale: Polyamide 66 GF15 sans halogènes. Matériau du bouton: Laiton. Matériau de la plaque: Aluminium, laiton, acier inoxidable AISI304 et Corian®. Température de fonctionnement: -5 à 40°C. Température de stockage: -10 a 50°C. Type de borne: Bornes à vis. Section de câble admise: 1,5 a 4mm² rigide ou flexible.</p>
DIRECTIVAS DE SEGURIDAD	SECURITY DIRECTIVES	DIRECTIVES DE SÉCURITÉ
<p>Directiva 2014/35/UE de 26 de febrero de 2014 (Directiva de Baja Tensión). Directiva 2012/19/UE de 4 de julio de 2012 (Residuos de Aparatos Eléctricos y Electrónicos (RAEE)). Directiva 2011/65/UE de 8 de junio de 2011 (Restricción de ciertas Sustancias Peligrosas en aparatos eléctricos y electrónicos (RoHS)).</p>	<p>Directive 2014/35/UE of 26 February 2014 (Low Voltage Directive). Directive 2012/19/UE of 4 July 2012 (Waste on Electrical and Electronic Equipment (WEEE)). Directive 2011/65/UE of 8 June 2011 (Restriction of Hazardous Substances in electrical and electronic equipment (RoHS)).</p>	<p>Directive 2014/35/UE du 26 février 2014 (Directive basse tension). Directive 2012/19/UE du 4 juillet 2012 (Déchets d'équipements électriques et électroniques (DEEE)). Directive 2011/65/UE 8 juin de 2011 (Limitation de certaines substances dangereuses dans les équipements électriques et électroniques (RoHS)).</p>
CERTIFICADOS DE PRODUCTO	PRODUCT CERTIFICATIONS	CERTIFICATIONS DU PRODUIT
Certificado CE.	CE certificate.	Certificat CE.

DIMENSIONES DE PRODUCTO	PRODUCT DIMENSIONS	DIMENSIONS DU PRODUIT
Medidas en mm.	Measures in mm.	Mesures en mm.

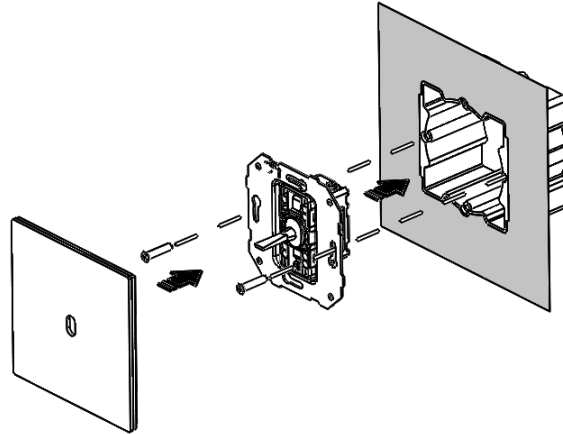
DIMENSIONES DE PLACA	PLATE DIMENSIONS	DIMENSIONS DE LA PLAQUE	
90x90	90x162	90x234	
90x305			



SISTEMA
DE INSTALACIÓN

INSTALLATION
SYSTEM

SYSTÈME
D'INSTALLATION



CAJAS

BOX TYPES

BOÎTES



Universal
Universal
Universel
60x60x40mm



Británico
British
Britannique
75x75x35mm

ESQUEMA DE CONEXIÓN

CONNECTION SCHEME

SCHÉMA DE CONNEXION

Interruptor de persiana
Blind switch
Volet roulant

